

SCHIEBETÜRKASTEN AUSFÜHRUNG TROCKENBAU FÜR SCHIEBETÜRBLATT



Unser Markenpartner:



Produkt:

Syntesis Line EF

(für Belegung mit Gipskartonplatten)

auf Lager in Contern



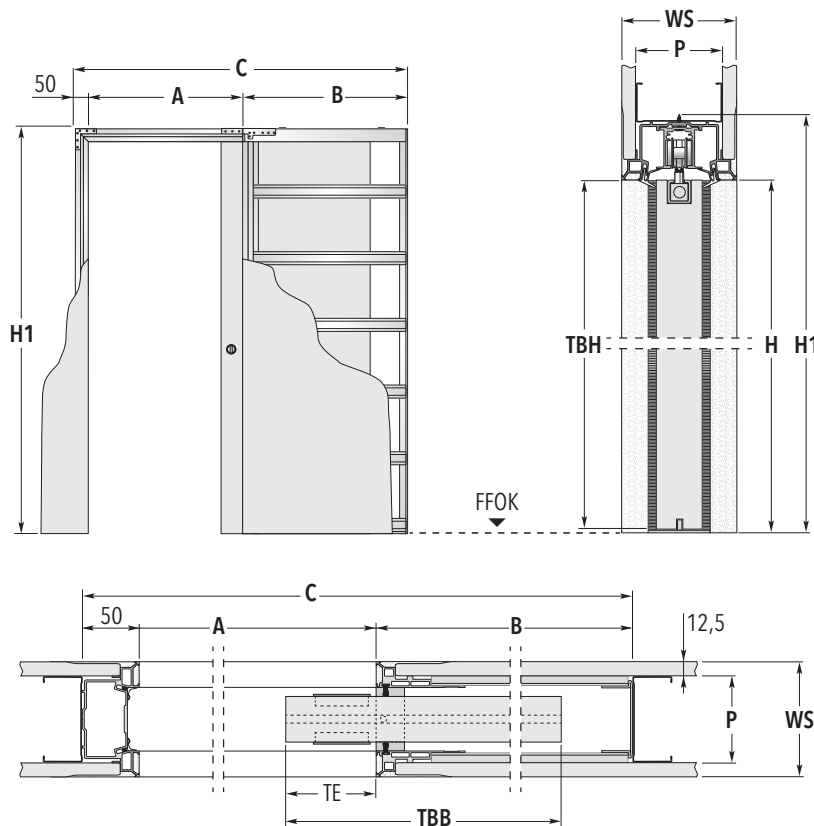
Schiebetürkasten auf Lager

Fertige Wandstärke 100 mm
für Schiebetüren Standard

Breite (mm)	Höhe (mm)
735	2110
860	2110
985	2110

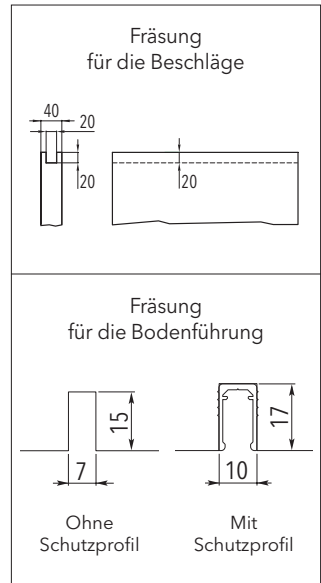


Angebote und Infos an ☎ 23 64 64 033



HINWEIS

Zur Aufnahme der Beschläge ist oben am Türblatt eine Fräsung auszuführen.
An der Türblattunterseite wird eine Nut für die Bodenführung eingearbeitet (siehe Abbildungen).



MAßE DER SCHIEBETÜRKÄSTEN				TÜRBLATTMAßE*	
A x H	MAßE ELEMENT			BREITE	HÖHE
	B	C	H1	TBB	TBH
57,5 x 199,3 / 211,8 / 224,3	73	135,5	205,3 / 217,8 / 230,3	610	1985 / 2110 / 2235
70 x 199,3 / 211,8 / 224,3	85,5	160,5	205,3 / 217,8 / 230,3	735	1985 / 2110 / 2235
82,5 x 199,3 / 211,8 / 224,3	98	185,5	205,3 / 217,8 / 230,3	860	1985 / 2110 / 2235
95 x 199,3 / 211,8 / 224,3	110,5	210,5	205,3 / 217,8 / 230,3	985	1985 / 2110 / 2235
107,5 x 199,3 / 211,8 / 224,3	123	235,5	205,3 / 217,8 / 230,3	1110	1985 / 2110 / 2235
120 x 199,3 / 211,8 / 224,3	135,5	260,5	205,3 / 217,8 / 230,3	1235	1985 / 2110 / 2235

cm mm

MÖGLICHER WANDAUFBAU		
WS	P	GKB
10	75	1
12,5	75	2
15	100	2

cm mm



ANMERKUNGEN

Lieferbare Sondermaße

- Für WS 10 cm: Türblattgrößen -> Breiten 610 bis 1235 mm / Höhen bis 2392 mm
- Für WS 12,5 und 15,0 cm: Türblattgrößen -> Breiten 1235 bis 1985 mm / Höhen bis 2692 mm
- Für WS 15,0 cm: Türblattgrößen -> Breiten 1235 bis 1985 mm / Höhen bis 2992 mm

- ▶ Zwingend erforderliche Wandstärke 125, 150 mm für Türblattbreiten größer 1110 mm.
- ▶ Anwendbare max. Türblattstärken inkl. Aufleistungen für Gläser oder Dekorationen: Alle Wandstärken: 40 mm
- ▶ Die Tragfähigkeit der Standardrollwagen beträgt 100 Kg.
- * Die angegebenen Maße beziehen sich auf Holztüren.
- ▶ Die Lieferzeiten für abweichende Zwischen- bzw. Sondermaße klären Sie bitte mit unserem Büro.



MASSERKLÄRUNGEN

- A:** fertig verspachtelte Stocklichte (Breite)
- B:** Tiefe des Einschubes
- C:** Gesamtmaß Schiebetürkasten Breite
- H:** Fertig verspachtelte Stocklichte (Höhe)
- H1:** Gesamtmaß Schiebetürkasten Höhe
- TBB:** Türblattbreite
- TBH:** Türblatthöhe
- TE:** optionaler Türblatteinstand in die Stocklichte
- P:** Profilstärke
- GKB:** Belegung mit Gipskartonplatte 12,5 mm
- WS:** Fertige Wandstärke



ZUBEHÖR

- ▶ ECLISSE SYNTHESIS® PLANO SL
- ▶ ECLISSE BIAS®
- ▶ ECLISSE BIAS® DS
- ▶ VITRO PLUS
- ▶ Türführungsprofil